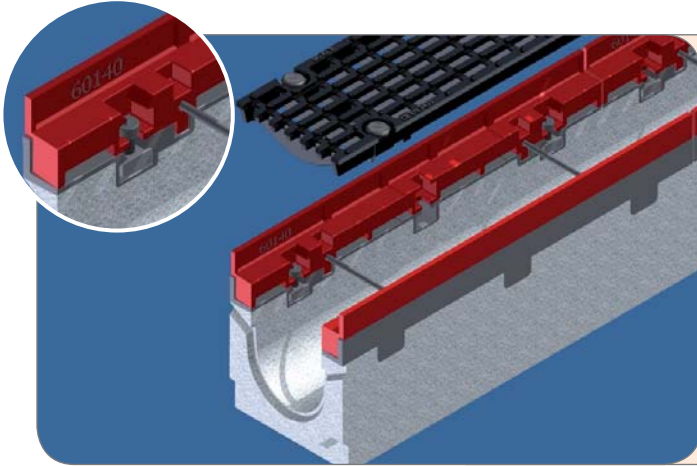




# BG Gussaufsatz



geeignet für den Aufbau auf Gusszargen von BGU-Z und BGZ-S



Bei Aufbau von an BGU-Z Universalrinnen oder BGZ-S Schwerlastrinnen angrenzenden Asphaltflächen, dient der Gussaufsatz zur Aufdoppelung der Gusszargen. Das Entfernen des Rinnenstranges beim Aufbau der Asphaltdeckungs ist mit dem BG Gussaufsatz nicht mehr nötig. Der Gussaufsatz wird nach dem Abnehmen der Roste in die Rinnenzargen verschraubt. Der Rost kann danach wie bisher mit Schnellverschluss oder 2- bzw. 4-fach verschraubt in den Gussaufsatz integriert werden. Je nach Abdeckung ist der Gussaufsatz für den Einbau bis zu Klasse E 600 kN geeignet.\*

System	BG Gussaufsatz
Länge	500 mm
Baubreite	30 / 160 / 210 / 260
Nennweite	lose / 100 / 150 / 200
Einbauhöhe	30 mm
Gewicht ohne Rost	1,6 / 3,3 kg

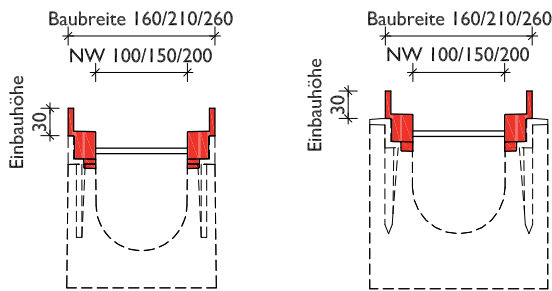
Art. Nr.	Gussaufsatz - Baulänge 0,5m
60140	Gussaufsatz lose 1 Stk. 500/30/30 für Abdeckungen Kl.A 15 kN - E 600 kN
60141	Gussaufsatz NW 100, 500/160/30 für Abdeckungen Kl.A 15 kN - E 600 kN
60142	Gussaufsatz NW 150, 500/210/30 für Abdeckungen Kl.A 15 kN - E 600 kN
60143	Gussaufsatz NW 200, 500/260/30 für Abdeckungen Kl.A 15 kN - E 600 kN

#### Allgemeine Hinweise:

Bei Art. Nr. 60140 (Gussaufsatz lose) benötigt man 2 Stk. je 0,5 m Baulänge.

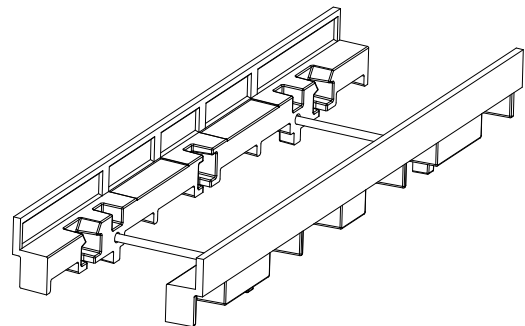
Je Gussaufsatz muss zusätzlich 1 Stk. des geeigneten Verschraubungs-Sets bestellt und verwendet werden.

Art. Nr.	Verschraubungsmaterial je Gussaufsatz - Baulänge 0,5 m	Verschraubungs-Set bestehend aus:
60147	Verschraubungs-Set für Gussaufsatz bei SV - Rosten	4 Stk. Verschraubung für Gussaufsatz
60148	Verschraubungs-Set für Gussaufsatz bei 2-fach-verschraubten Rosten	4 Stk. Verschraubung für Gussaufsatz und 2 Stk. Verschraubung für Abdeckung
60149	Verschraubungs-Set für Gussaufsatz bei 4-fach-verschraubten Rosten	2 Stk. Verschraubung für Gussaufsatz und 4 Stk. Verschraubung für Abdeckung

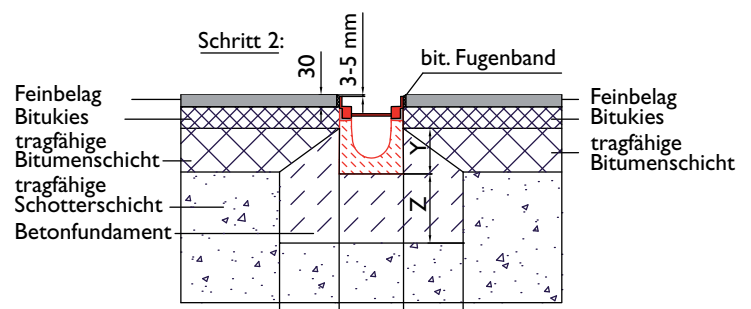
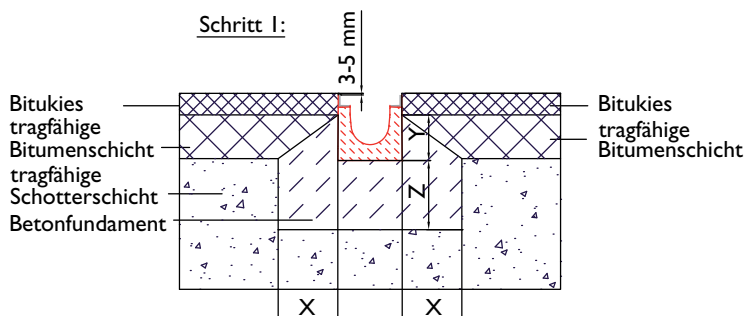


BGU-Z mit Asphaltanschluss: Schritt 1

#### BG Gussaufsatz zum Aufbau auf Gusszargen



BGU-Z mit BG Gussaufsatz und Asphaltanschluss: Schritt 2



Die Belastungsklasse und die Einbaustelle gemäß EN 1433 sind den örtlichen Gegebenheiten von planender Seite anzupassen. Bitte beachten Sie hierzu die Angaben aus den Einbaurichtlinien.  
**ACHTUNG:** Anfahr-, Brems- und Drehkräfte sind gesondert zu berücksichtigen.



# BG Gussaufsatz

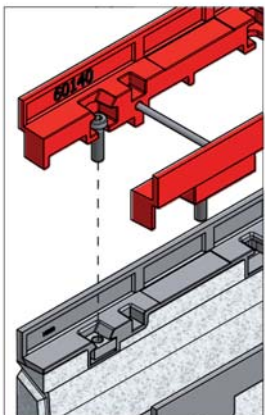
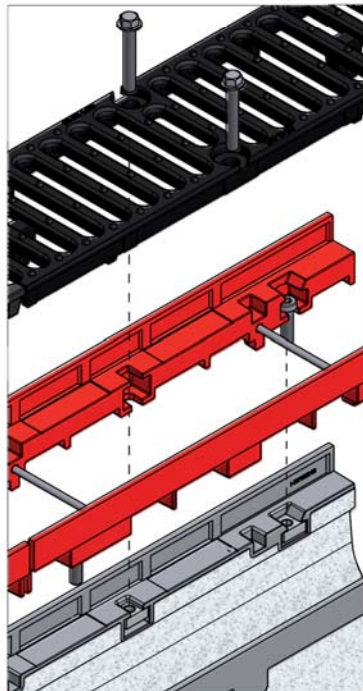
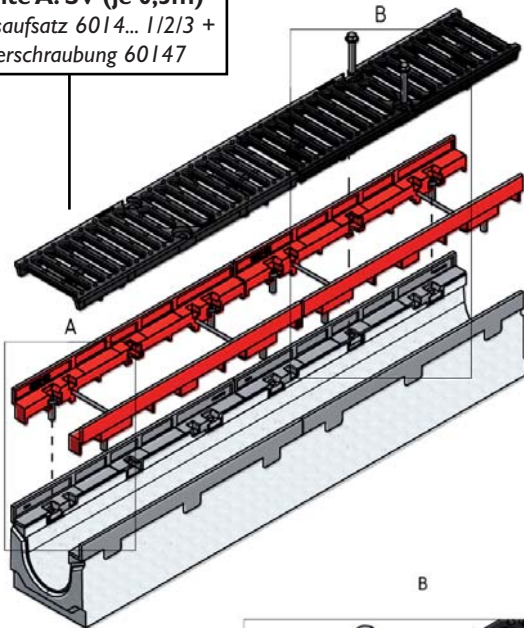


geeignet für den Aufbau auf Gusszargen von BGU-Z und BGZ-S

Gussaufsatz mit SV- und/oder 2-fach verschraubtem Rost

**Variante B: 2-fach verschraubt (je 0,5m)**  
1 x Gussaufsatz 6014... 1/2/3 +  
1 x Verschraubung 60148

**Variante A: SV (je 0,5m)**  
1 x Gussaufsatz 6014... 1/2/3 +  
1 x Verschraubung 60147



Gussaufsatz mit SV- oder 4-fach verschraubtem Rost

**Variante B: 4-fach verschraubt (je 0,5m)**  
1 x Gussaufsatz 6014... 1/2/3 +  
1 x Verschraubung 60149

**Variante A: SV (je 0,5m)**  
1 x Gussaufsatz 6014... 1/2/3 +  
1 x Verschraubung 60147

